

ダイヤラス

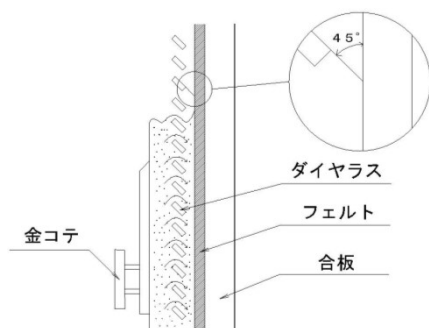
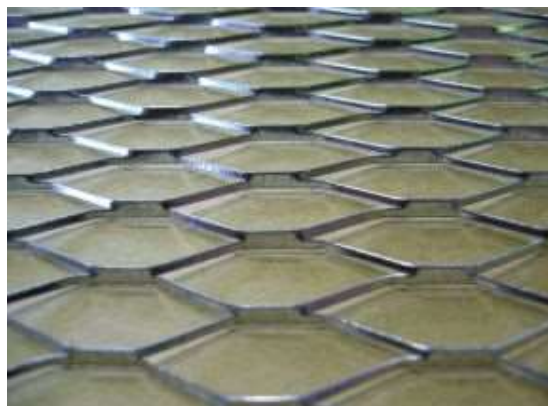
ダイヤラスの特長

●斜立した網目

斜立した網目により、剥落防止性能・耐震性能・防火性能が向上。

●施工性の向上

モルタルの喰いつきが良い為、施工性が向上され、工期短縮につながります。



●斜立した網目がモルタルを無理なく受け止め喰い付が良くラスとモルタルが一体化する為、剥落防止性能・耐震性能が向上します。

●過度のコテ圧をかけなくとも、モルタルの自重によりラスの裏側にモルタルが回りこむ上、ラス自体にも厚みがあり、十分な塗り厚が確保できる為、防火性能の向上につながります。

ダイヤラス(溶融亜鉛メッキ鋼板使用)

名称	規格	寸法		枚/坪	㎡/枚	g/枚	g/㎡	枚/梱包
		幅	長さ					
ダイヤラス	D3	610mm	1836mm	約3枚	1.1㎡	81g	740Kg	15枚

■ 施工方法・注意事項

1. ダイヤラスは横張りとし、網目の傾斜は上向きに張ってください。
2. 継目は、縦・横とも2目以上重ねてください。
3. 開口部及び振動する部分には、100mmx200mm以上の養生ラスを上張りして下さい。
4. ステープルは足長さ19mm以上を使用し、間隔は横方向100mm、縦方向150mmピッチ以内に止めて下さい。



有限会社 播野
HARINO

〒587-0021
大阪府堺市美原区小平尾726-5
TEL:072-369-4428 FAX:072-369-4429