

HP通気ラス施工手順書

* HP通気ラスカ骨付きメタルラスにHP防水シート(半透明)をつけた通気ラスです。



製品特徴

- 1、メタルラスにカ骨を挟み込んでいるのでモルタル壁の強度が増します。
- 2、メタルラスにカ骨挟み込み75.5mm×151mmのカ骨交点および、カ骨とラスをスポット溶接しているため切断加工時メタルラスとカ骨が外れにくい。
- 3、カ骨は亜鉛メッキワイヤーを使用しているため、防錆効果があります。
- 4、長手方向のカ骨に151mmで波がついているのでモルタルの中にSPラスが配置されモルタルとラスが一体化します。
- 5、波部分のカ骨に赤色を付けています。留め付け位置が容易にわかります。
- 6、カ骨が75.5mm×151mm間隔で配置されているので、ステープルの打つ位置がわかりやすく、品質・施工性共に向上いたします。
- 7、採用しているHP防水紙は半透明な為、従来のライナー紙等に比べ、下地の胴縁の位置がわかりやすく、留め付け不良を防ぎ、施工性が向上します。

各種通気ラス SPワイヤーラス SPラス

波形ラス 各種ラス モルタル下地材

有限会社 播 野

〒587-0021

HARINO

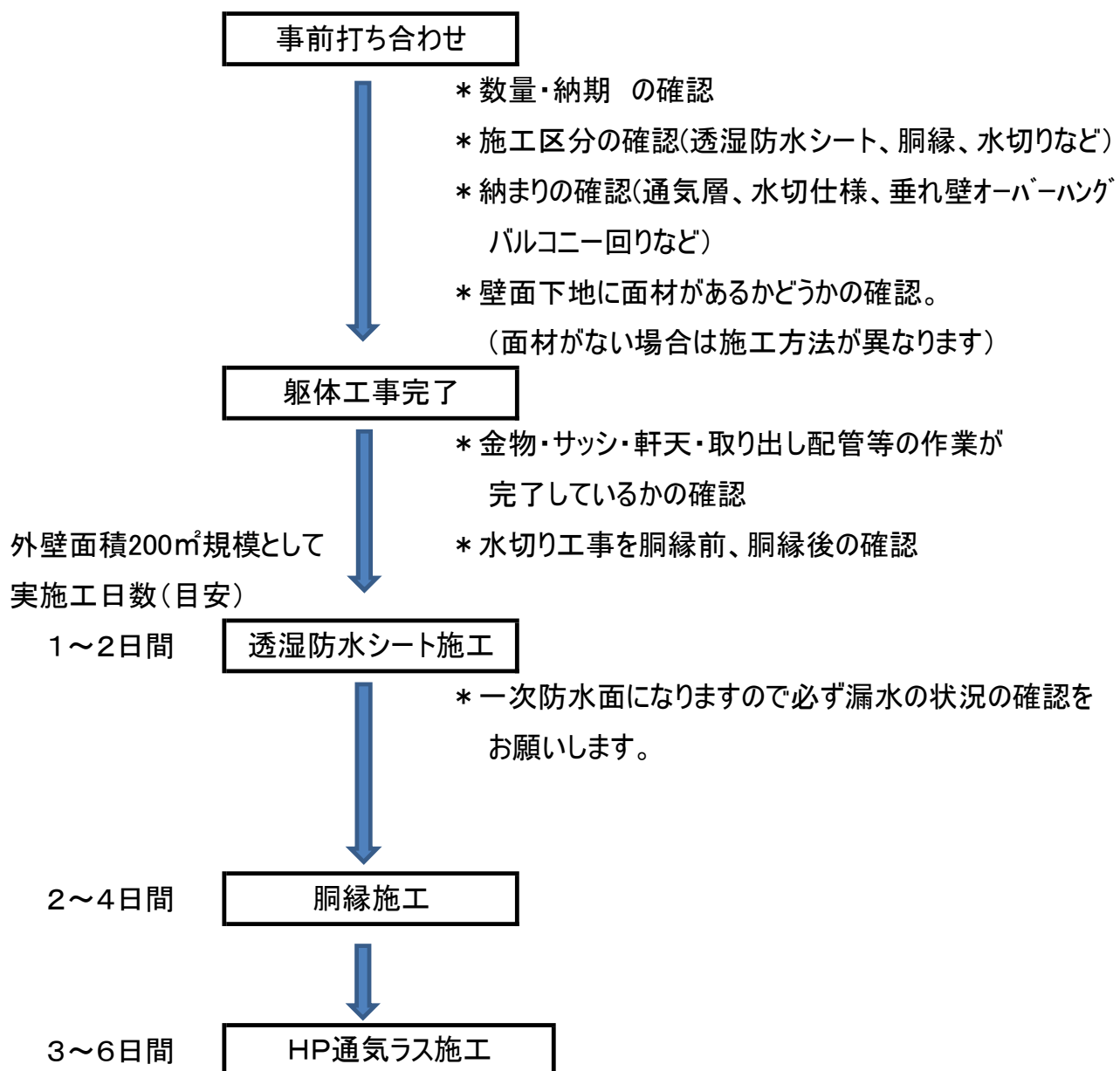
大阪府堺市美原区小平尾726-5

TEL:072-369-4428 FAX:072-369-4429

1、目的

この施工手順書は、HP通気ラスの施工が確実に進むためのガイドラインです。
HP気ラスの施工が行われる際は、設計事務所様、工務店様、工事施工店様は、
必ず一読していただき、施工にあたっていただけるようお願いいたします。

2、工程

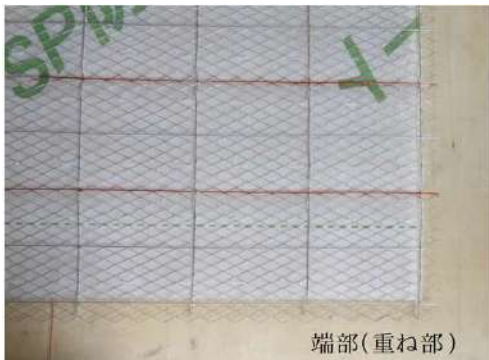


3. 使用材料および工具

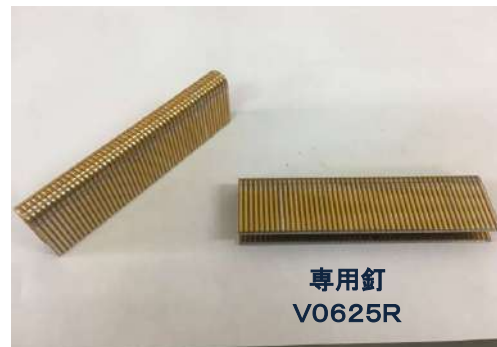
使用材料

- ①透湿防水シート……………メーカー等については監督員様とご相談ください。
- ②(両面・片面)防水テープ…巾75mm以上の防水テープをご使用ください。
(配管・配線・サッシ回りの防水工事)
- ③胴縁…………… 15mm以上の厚さの胴縁 巾43mm以上
(15mmor18mm 厚みについては、監督員様とご相談ください。)
- ④通気SPワイヤラス…… SPラス寸法 1,870mm × 965mm
HP防水紙寸法 1,000m × 1,900mm
カ骨間隔 1.6Φ 75.5mm × 151mm
重量 1.6kg/枚(900g/m²)

* 胴縁の仕様、透湿防水シートの仕様は、監督員様に確認してください。



- ⑤ステープル(指定)………… 足長25mm以上かつM線以上
専用釘 V0625R



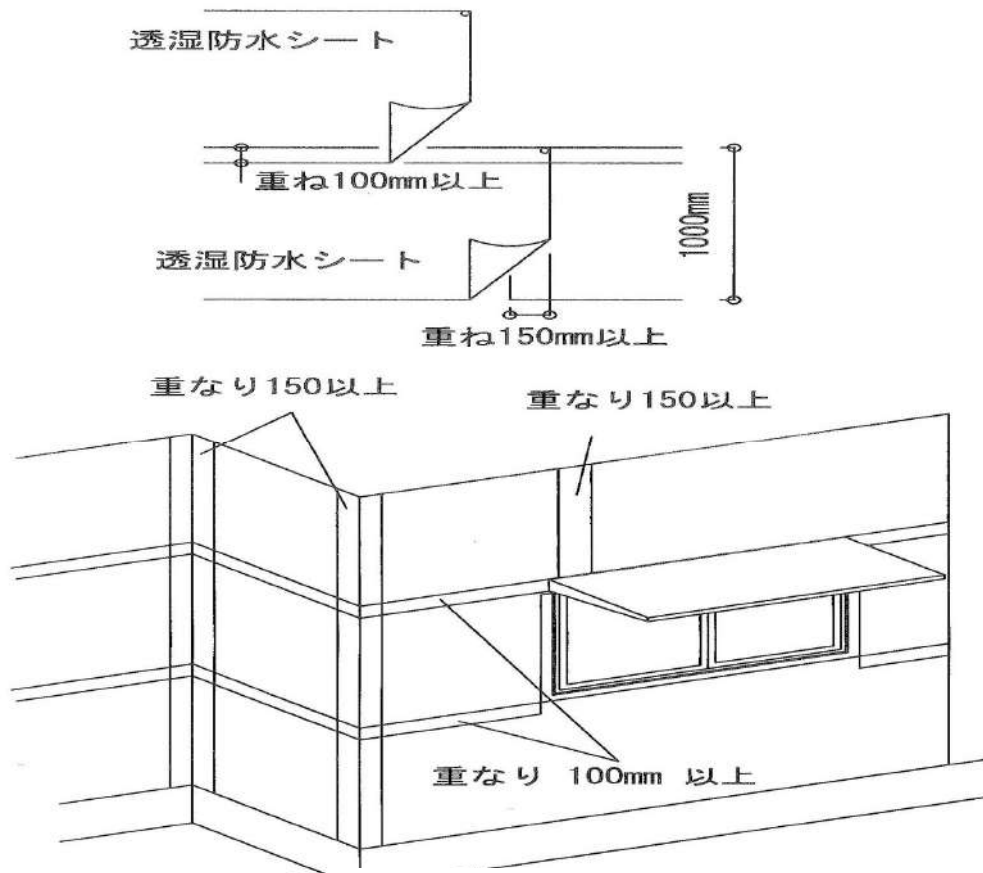
使用工具

- ①ラス切りはさみ …… ラス切断時
- ②ガンタッカー …… 透湿防水シート施工時
- ③丸鋸 …… 胴縁 加工時
- ④釘打ち機、コンプレッサー …… 胴縁取り付け時
- ⑤エアーステプラー …… HP通気ラス 取付時
- ⑥コンプレッサー …… エアーツ具使用時

4. 施工手順

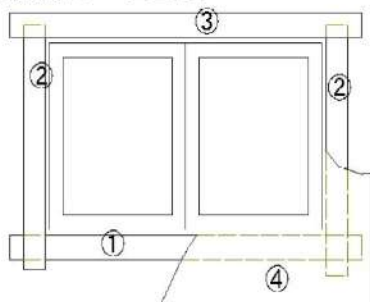
1) 透湿防水シート張付け

- ① 張り付けは下方から上方へ貼りつけるようにしてください。
* 下方のシートの上に上方のシートが重なるように施工してください。
- ② 張り方向は、横張としてください。
- ③ 横方向の重ね部分は、150mm以上重ねて施工してください。 (参照図1)
- ④ 上下方向の重ね部分は、100mm以上重ねて施工してください。 (参照図1)
- ⑤ 透湿防水シートはたるみのないように施工してください。
- ⑥ 足長10mm以上のステーブルを使用しガンタッカー等で施工してください。
- ⑦ 出隅入隅等の重なりは150mm以上重ねるようにしてください。 (参照図1)
- ⑧ サッシ回りについては、サッシ下部に先張り防水シートを施工、その上から (参照図2) 左右の防水テープを貼り最後に上部の防水テープを重ねるように施工する。
- ⑨ 配管・配線等の外壁貫通部は入念に防水テープ等で防水処理を施す。
- ⑩ バルコニーと本体部の取り合い、垂れ壁等で特別な防水処置がある場合は、監督員様の指示に従ってください。



参照図1 透湿防水シート貼り方

[四方防水テープ工法]

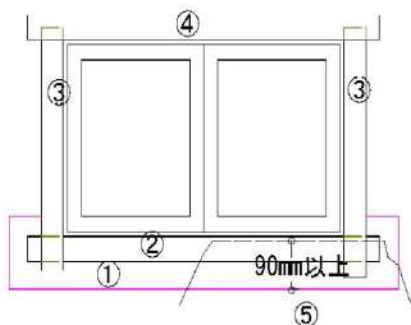


両面防水テープを

①→②→③

④防水シートを水下から張り上げる
(両面防水テープに密着させる)

[先張り防水シート+四方防水テープ工法]



①先張り防水シート

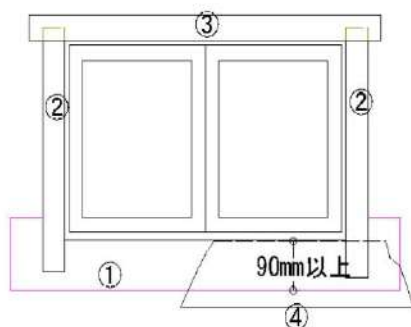
両面防水テープを②→③→④

⑤防水シートを先張り防水シートの内側に
差込み、水下から張り上げる。

※サッシ釘打ちフィンの最下部手前まで
上下重ね90mm以上

先張り防水シートは「横方向伸ばし」
で表記、「縦方向伸ばし」でも可。

[先張り防水シート+三方防水テープ工法]



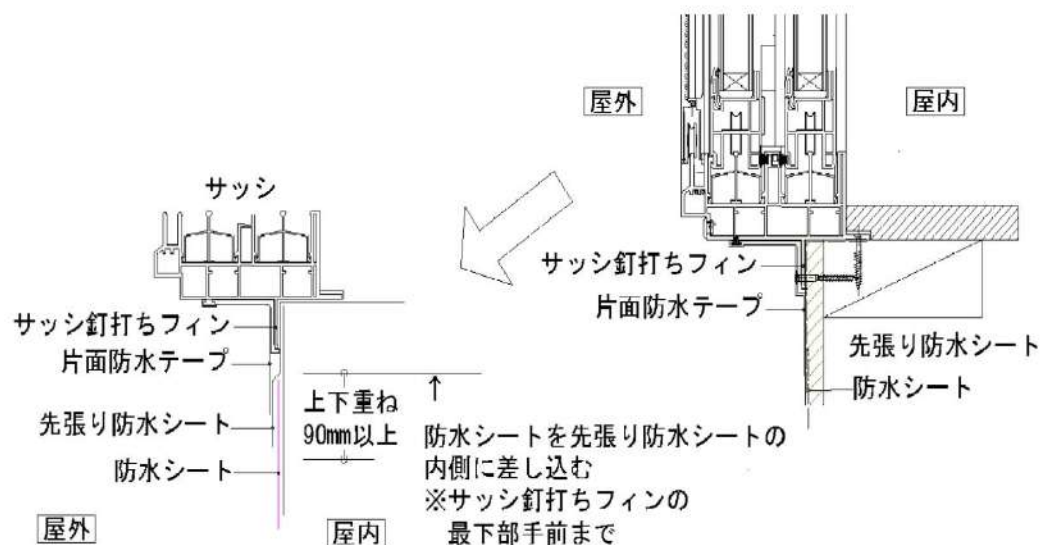
①先張り防水シート

両面防水テープを②→③

④防水シートを先張り防水シートの内側に
差込み、水下から張り上げる。

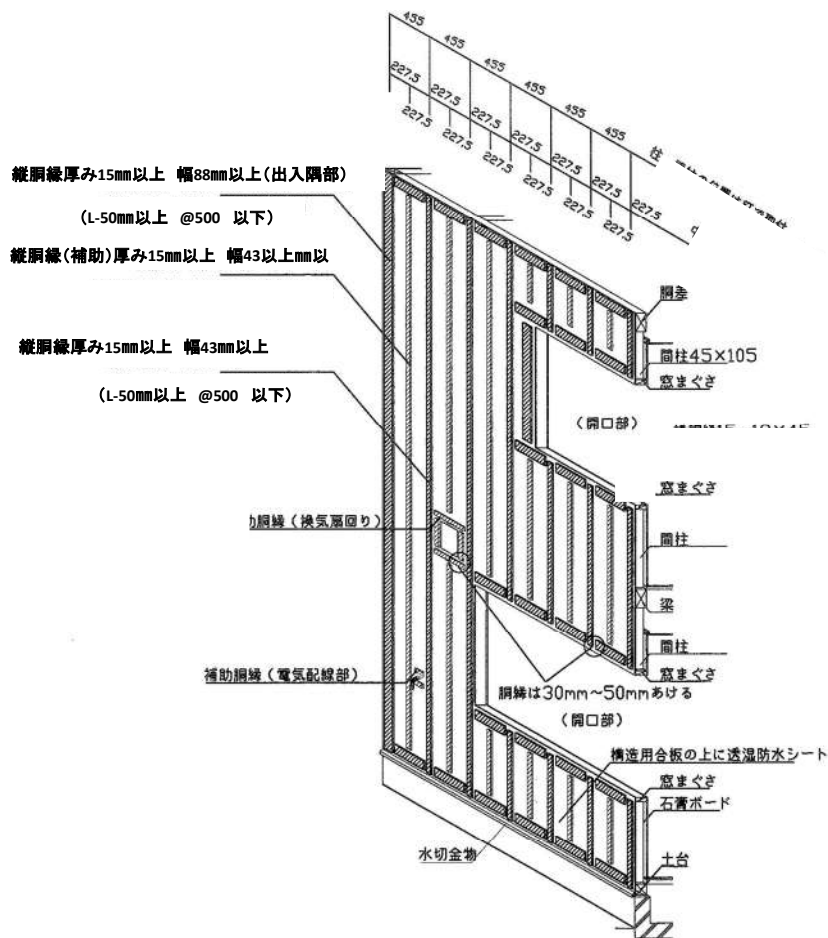
※サッシ釘打ちフィン最下部手前まで
上下重ね90mm以上

先張り防水シートは「横方向伸ばし」
で表記、「縦方向伸ばし」でも可。



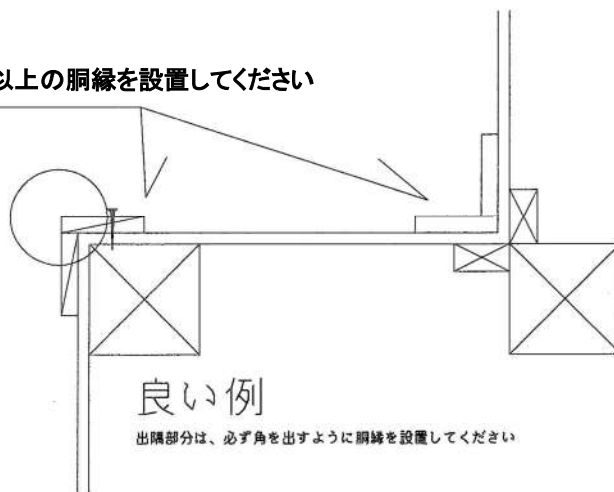
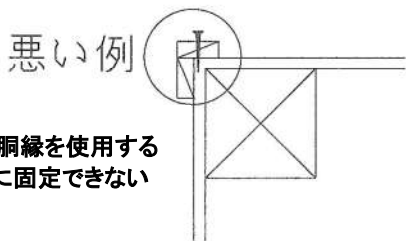
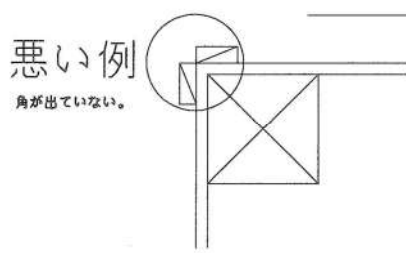
2) 通気胴縁取り付け

- ① 通気胴縁は43mm上の胴縁をご使用ください。
* 胴縁材及び防水シートの選定は監督員様の指示に従ってください。
- ② 通気層の厚みは15mm以上とし、監督員様の指示に従ってください。
- ③ 胴縁のピッチは250mm以下ごとに設置してください。 (参照図3)
- ④ 出隅・入隅部分には88mm以上の胴縁を施工してください。 (参照図3)
- ⑤ 土台回り、軒天回り、サッシ回り、換気扇回り等HP通気ラスの加工が必要と思われる箇所には留め付け下地として、胴縁を設置してください。 (参照図3)
- ⑥ 通気が遮断されるような箇所は必ず30mm以上の通気層を確保するように取り付けしてください。 (参照図3)
- ⑦ 胴縁の固定を柱、間柱に固定する場合は釘もしくはビスで固定し、中間の胴縁は内部の状況をよく確認し釘もしくはビスで固定してください。 (参照図3)
- ⑧ 胴縁の釘固定は、500mm以下の間隔で固定してください。
- ⑨ サッシ際に胴縁を固定する際はサッシのフィン部を傷めないように40～50mm離して留め付けしてください。



*後付庇、壁面裝飾等の後付部材がある場合は、その部分の補強が必要です。
 *ファイヤーストップの必要有無は監督員様にご確認ください。
 *水切り・防虫網・下端定規等は監督員様にご確認ください。

※出入隅部は88mm以上の網縁を設置してください



出隅・入隅 網縁詳細

参照図3 通気胴縁割り付け図

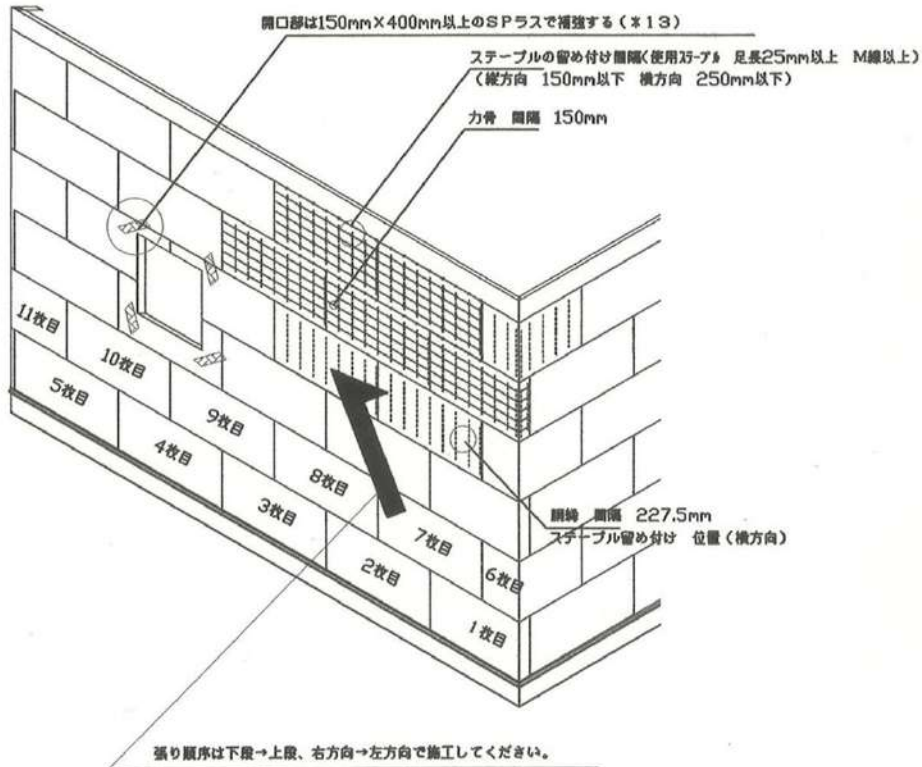
3)HP通気ラス取り付け

- ① 最下段のHP通気は防水シートがついていませんので、必ず
巾100mm程度の防水シートを水切り部に取り付けしてください。
- ② HP通気は横張りで施工してください。 (参照図4)
- ③ 上下の割り付けは必ず千鳥張りとしてください。 (参照図4)
* 4枚重ねになると交点のモルタル充填量が少なくなりクラックの原因となります。
- ④ 張り付けは、必ず壁面の右下方向から張り始めてください。 (参照図4)
- ⑤ ラスの重ねは30mm以上(2目)としてください。 (参照図5)
- ⑥ ラス同士を重ねるように注意し、ラスとラスの間にHP防水紙が入らないように
注意してください。 (参照図5)
- ⑦ 出隅、入隅ではラスの突合せをせず、折り曲げて施工してください。
* やむおえず、突合せになる場合は、HP防水紙を外したSPラスで
補強してください。
- ⑧ 割り付け上、出隅、入隅に半端材にあたる時は、適宜裏面のHP防水紙をはがし
ラスとラスの間にHP防水紙を挟まないように注意してください。
- ⑨ ステープルの留め付けは、必ず力骨に固定するようにしてください。 (参照図4)
- ⑩ ステープルの留め付け間隔は150mm以下としてください。 (参照図4)
- ⑪ 仕様ステープルはM線以上、足長25mm以上をご使用ください。
- ⑫ 端部等以外での力骨以外へのステープル留め付けは、なるべくしない様にしてください。
* HP防水紙とラスの間に隙間がなくなり、十分なモルタル充填ができないため。
- ⑬ サッシ周囲はラス端部とサッシが10mm程度の隙間を設けてください。
* ラスとサッシが接触すると電解腐食が発生しサッシの腐食の原因となります。
- ⑭ サッシ周囲は150mm×400mm以上のSPラスでサッシ四隅を斜めに補強ラスを
施工してください。 (参照図4)
- ⑮ ラスの重ね部分は必ず、胴縁上で重ねるように注意してください。
- ⑯ ラスの重ね部分で、下地に胴縁がなくステープルで留め付けできない場合は結束線で
固定をしてください。
- ⑰ ステープルの留め付けは赤色の力骨部分としてください。加工部や端部、浮き等がある場合に
力骨等にステープルを留め付けていただき、膨れ等の処理をお願いします。

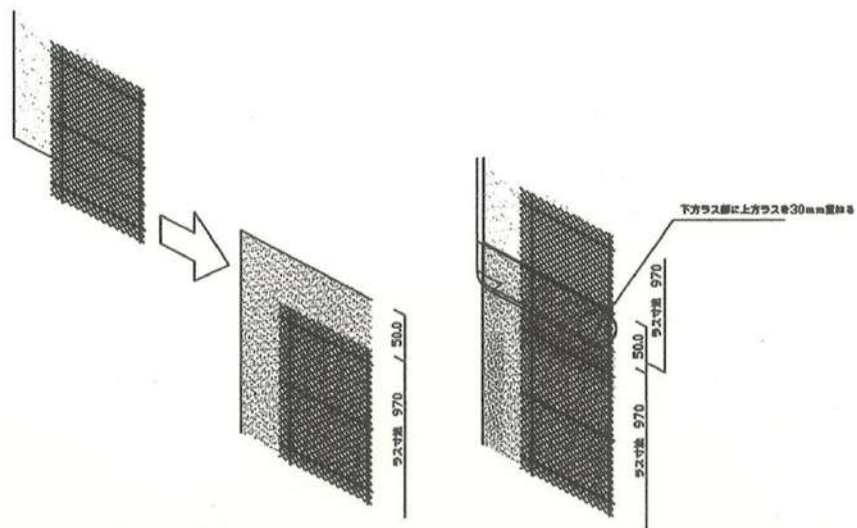
張り方向は必ず横方向で施工してください！！

上下は必ず千鳥張りで施工してください

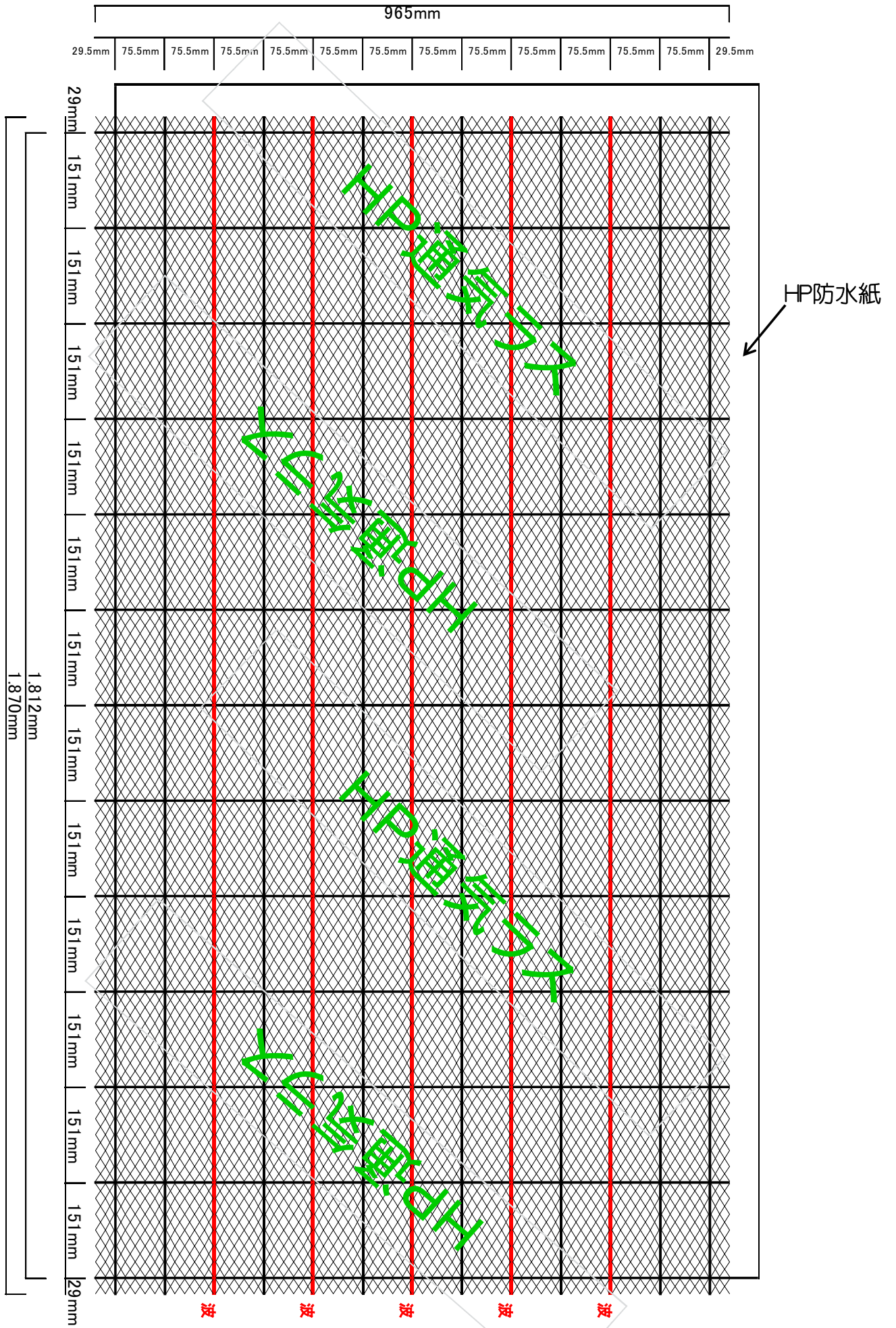
土台周りの張り出しは100mm程度の捨て張、防水紙を施工ください。



参照図 4 HP通気ラス 張り方(1)



参照図 5 HP通気ラス 張り方(2)



HP通気ラス製品図